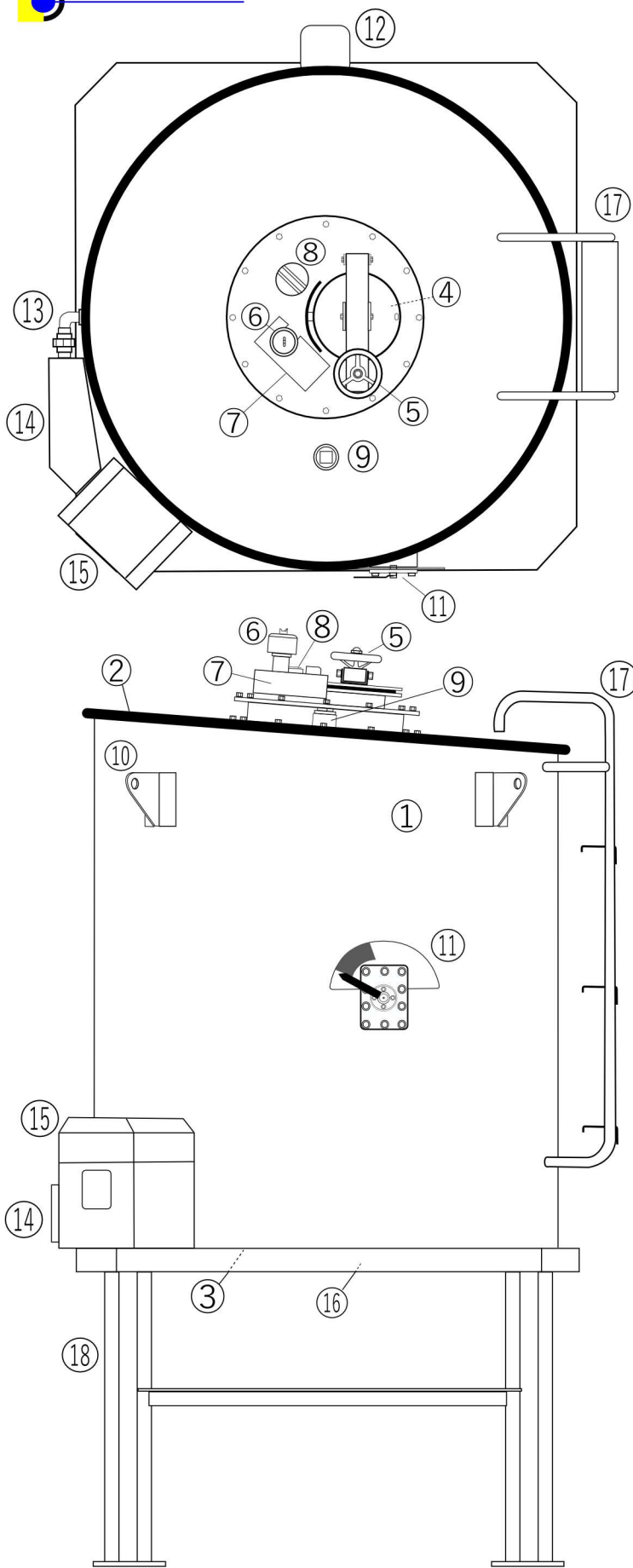


仕様詳細



図番	名称	仕様 / サイズ
1	タンク本体胴	板厚 3.2mm
2	天板	板厚 3.2mm
3	底板	板厚 4.5mm
4	給油口	165Φ 鍵穴付
5	開閉ハンドル	
6	通気管	25A 逆止弁付
7	通気管	10Φ
8	安全弁	65Φ/22kPa1
9	送り用ソケット	50A
10	吊りピース	4ヶ所
11	燃料ゲージ	フロート式(OP選定)
12	通気管	パイプ式()
13	送油口	25A × 2か所
14	送油口	保護カバー
15	遮断弁	機械式 25A
16	水抜き口	25A
17	梯子	
18	架台脚	H1750~1.800mm

※水張り検査；少量危険物検査済証付

設置例



備える、防ぐ、逃げる (株)土佐レジン <http://www.tosarejin.com>

FRP成形加工 船舶改修 水槽設備 耐食防水
 アスベスト除去 災害支援資機材製造 耐震ドア …etc.
 〒780-8017 高知県高知市南竹島町45
 Tel.088-837-7525 088-837-7528 tosa_rejin@sea.plala.or.jp

震災対応型 重油貯蔵タンク

即断 流出防止装置付



アソットタンク



大きな地震や津波によって、転倒や流出が起きた場合でも貯蔵してある重油が外部に漏れ出ない構造を持ち、二次災害を防ぐ防災・減災対応により、安全性に優れた「重油流出防止装置付き貯蔵タンク」です。各自治体の消防法基準に適合しています。

製造：土佐レジン

<http://www.tosarejin.com>

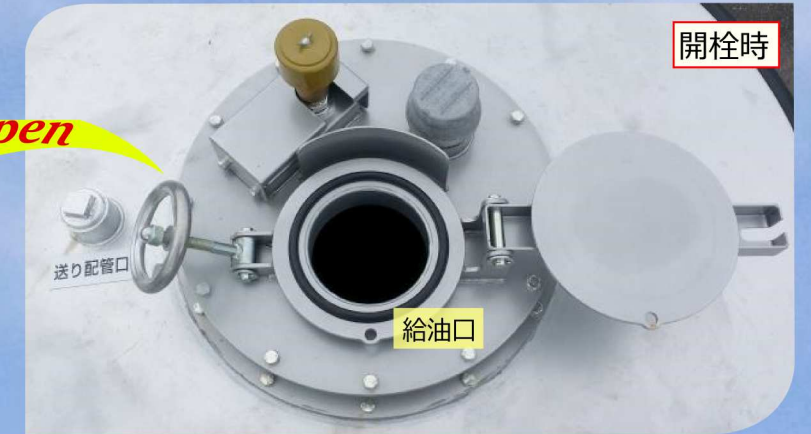
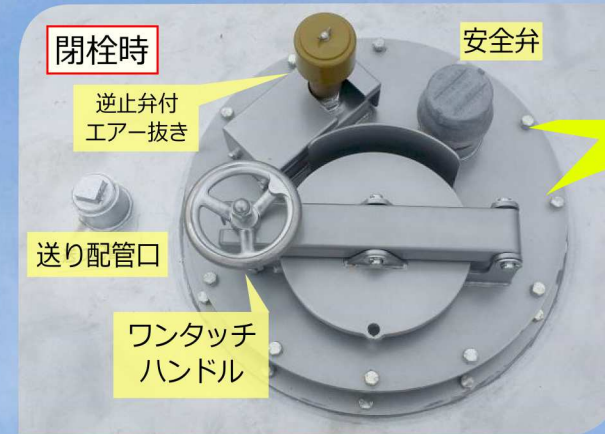
震災対応型 重油貯蔵タンク「アソットタンク」

各部名称



ワンタッチ給油口付安全装置一体型マンホール

●給油口は安全弁、逆止弁付エア抜き、ハンドルロック式給油口で転倒時の流出防止 ※施錠機構付き



無電力機械式振動感知型緊急遮断弁

- 電源不要、設定した震度で即断弁が作動します。
- 動作震度は震度5以上で調整が可能です。
- 地震動以外にも倒壊、傾斜しても動作します。



緊急遮断弁の復帰 操作手順

- ① 感震器の赤色重り玉を静かに、置台の上に置く。
- ② 閉弁（止める）上部のバルブハンドルを右回りに、止まるまで回し、弁を閉めた状態にする。
※遮断レバーがカチャと音がし、レバーが上向き状態になればOKです。
- ③ 開弁（開ける）上部のバルブハンドルを左回りに、止まるまで回し、弁を開けた状態にする。
- ④ 保護カバーの蓋を静かに閉める。（完了）

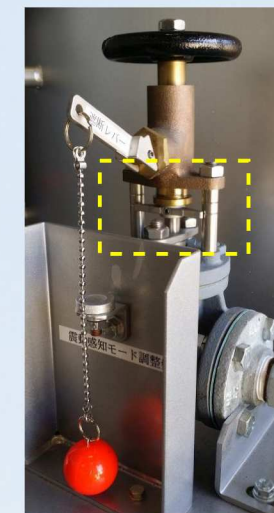
仕様

		仕様	
タンク容量		1,900ℓ	1,500ℓ
タンクサイズ (単位mm)		Φ1,350 × H1,524	Φ1,200 × H1,524
架台サイズ (単位mm)		L1,450 × B1,450 × H750	
給油口径		Φ165mm	
乾燥重量 (タンク本体/架台)		360kg/78kg	295kg/78kg
緊急遮断弁動作震度		震度5強～ (※反応震度調整機能付き)	
材質		SS#400鋼板/厚板銅板・天板t3.2mm・底板t45mm シルバー塗装仕上げ	
底面水抜きドレン25A オプション/ 架台高さ:H900, H1200, H1500, H1800 / 油量計; チューブ式、フロート式選択可 / 緊急遮断弁震度感知動作後: 警告アラーム音発生装置			

平常開栓時



振動等感知緊急遮断時



緊急遮断後の復旧手順

